

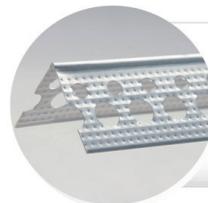


## JAK UNIKNĄĆ POOBIJANYCH NAROŻY?



### Ochrona naroży ścian

Naroża ścian to miejsca w których mogą pojawiać się usterki. Najczęściej występują one w ścianach działowych lub przy zabudowywaniu poddaszy i różnego rodzaju wnęk. Zewnętrzne narożniki są często uszkodzane już w trakcie przeprowadzki np. przy wnoszeniu mebli. Warto zabezpieczyć odpowiednio naroża, by zamieszkać w estetycznym wnętrzu, bez poobijanych ścian. W tym celu można zastosować narożniki. Do ochrony wewnętrznych naroży służą narożniki aluminiowe. Na rynku dostępne są narożniki o różnych wymiarach, chcąc jednak zabezpieczyć największą powierzchnię warto wybrać jak najszerszy narożnik – 29/29 mm (szerokość boków). Jest to bardzo skuteczne rozwiązanie do miejsc, w których są już duże ubytki. Montaż narożnika jest łatwiejszy dzięki perforacji – specjalne wgłębienia na powierzchni, które powodują, że nałożenie masy szpachlowej jest wygodniejsze. Natomiast modyfikacja zakończenia narożnika, to zmiana, która pomaga w jego osadzeniu.



Narożnik aluminiowy 29 x 29 mm to jeden z najszerszych narożników dostępnych na rynku.



Narożnik zapewnia większą powierzchnię zabezpieczonego naroża ściany.



Zakończenie narożnika ułatwia jego montaż i osadzanie na zagipsowanym narożu.



Dzięki perforacji łatwiej wycisnąć nadmiar masy szpachlowej.



Wgłębienia na powierzchni narożnika umożliwiają nakładanie i rozprowadzanie masy szpachlowej.

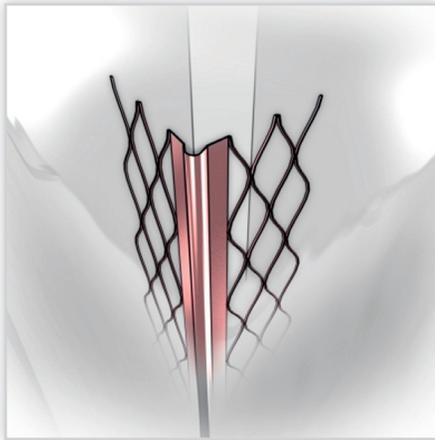
### Nowe opakowania narożników z serii Pro

Wybrane produkty z serii Pro pakowane są w kartonowe tuby. Nowe opakowania redukują ilość uszkodzeń podczas transportu, pozwalają na bezpieczne przechowywanie narożników w magazynach i zmniejszają ryzyko uszkodzeń.

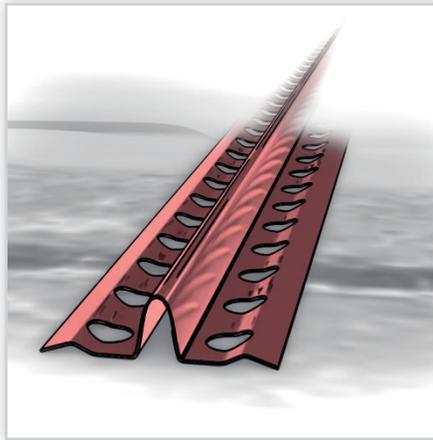
### ■ METPOL

ul. Szyszkowa 6, 62-002 Suchy Las

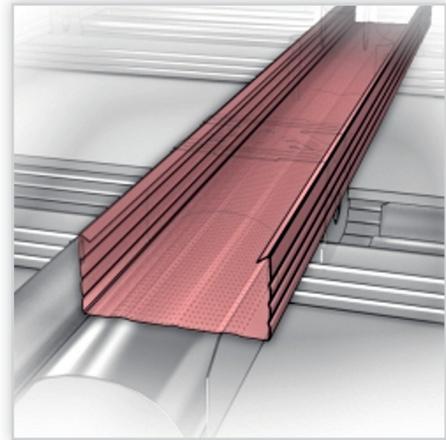
tel. 61 650 07 00, faks 61 650 07 07, [www.metpol.pl](http://www.metpol.pl), [www.maxi-tec.pl](http://www.maxi-tec.pl), e-mail: [sprzedaz@metpol.pl](mailto:sprzedaz@metpol.pl)



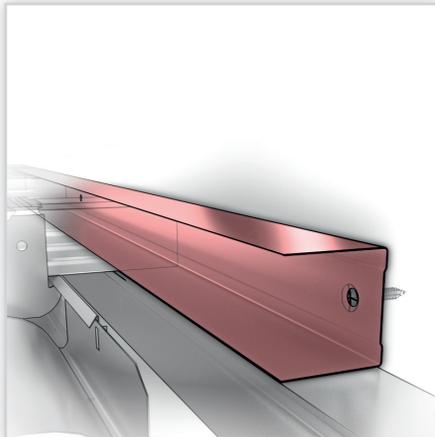
**Narożnik do tynków.** Przeznaczony jest do naroży ścian oraz ościeży okien i drzwi pokrywanych tynkami „mokrymi”, wewnątrz pomieszczeń. W ofercie dostępne są narożniki stalowe i aluminiowe, dodatkowo można wyróżnić dwie różne wysokości ramion narożnika – 34 mm i 50 mm oraz dwie długości 2,5 m oraz 3 m. Narożniki stalowe firmy Metpol wykonane są z nowej ochronnej powłoki MAGNELIS® o najlepszych właściwościach antykorozyjnych.



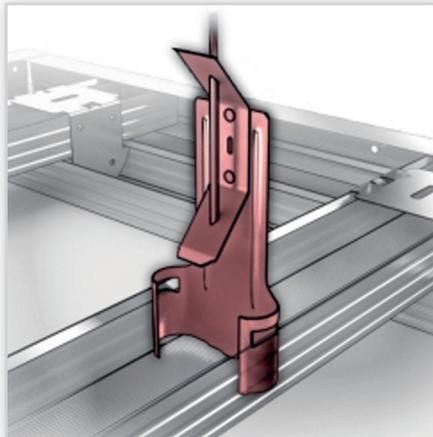
**Listwa podtynkowa.** To element regulujący grubość wyprawy tynkarskiej przy wykonywaniu tynków mokrych. Listwa podtynkowa stosowana jest do wykonywania równej powierzchni tynkarskiej na całej ścianie, również używana przy drzwiach i narożach wewnętrznych. Znajduje też zastosowanie jako listwa prowadząca do posadzek. Listwy podtynkowe pokryte są antykorozyjną powłoką MAGNELIS®.



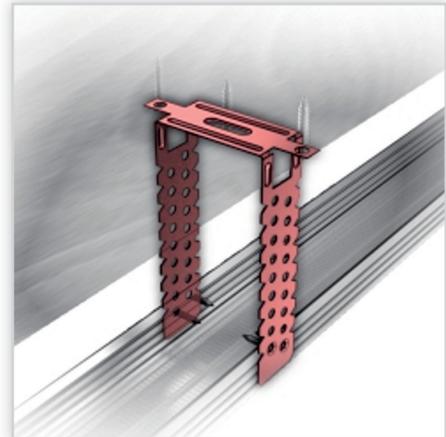
**Profil sufitowy CD.** Podstawowe konstrukcje rusztów budowane są z profili głównych sufitowych CD i profili przysięnych UD oraz z zastosowaniem wieszaków i łączników. Profil CD dostępny jest w 3 długościach – 2,6 m, 3 m i 4 m i wykonany jest z blachy o grubości 0,5 mm lub 0,6 mm. Stosowane są dwa rodzaje konstrukcji – ruszt dwupoziomowy krzyżowy i jednopozomowy krzyżowy.



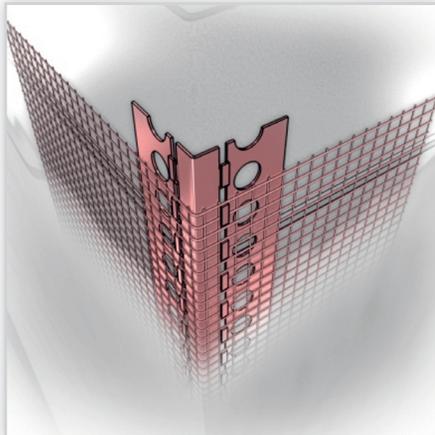
**Profil przysięny UD.** Profil przysięny UD służy do wykonania rusztu sufitu podwieszanego. Profil występuje w dwóch długościach – 3 i 4 m i wykonywany jest z blachy o grubości 0,5 mm lub 0,6 mm. Stosowane są dwa rodzaje konstrukcji sufitów podwieszanych – ruszt dwupoziomowy krzyżowy i jednopozomowy krzyżowy. Ruszt dwupoziomowy wykonuje się w pomieszczeniach o dużych wysokościach i szerokościach, czyli powyżej 4 m, a ruszt jednopozomowy poniżej 4 m.



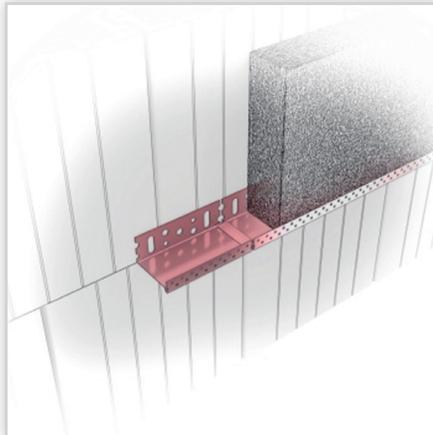
**Wieszak obrotowy ze sprężyną.** Wieszaki te łatwo wpina się w profile CD, a ich system mocowania umożliwia poziomowanie rusztu. Najczęściej stosuje się wieszaki ze sprężyną, współpracujące z prętami mocującymi, wykonanymi z drutu stalowego ocynkowanego o średnicy 4 mm. Jest to dobre rozwiązanie dla sufitów nie pracujących w szczególnych warunkach, gdzie zalecane jest stosowanie zawieszki z uchwytem noniuszowym.



**Wieszak ES.** Występuje w szerokościach 60 i 50 mm (odpowiadających szerokościami profili sufitowych i ściennych) oraz w długościach 75 mm, 125 mm, 175 mm, 225 mm, 250 mm i 300 mm. Dostępny jest wieszak płaski i gięty. Są one niezbędne dla zachowania dystansu pomiędzy profilami rusztu, a konstrukcją podłoża nośnego i są najlepszym sposobem mocowania przy konieczności zapewnienia sztywności połączenia.



**Narożnik NS z siatką.** Narożnik NS z siatką stosowany jest jako wzmocnienie naroży ścian zewnętrznych. Dzięki narożnikowi możliwe jest uzyskanie prostych krawędzi. Narożnik ten łączony jest bez potrzeby używania kleju, co gwarantuje trwałe połączenie i zapobiega odklejaniu się siatki. Narożnik wykonany jest z aluminium, dostępny jest w długościach 2,5 m oraz 3 m. W ofercie Metpolu jest także narożnik z siatką oraz narożnik PVC z siatką.



**Profil cokołowy.** Profile cokołowe stosowane są jako listwy początkowe, od których rozpoczyna się proces ocieplenia ścian zewnętrznych. Zabezpieczają one krawędzie i zapewniają utrzymanie prostej, poziomej linii. Profile cokołowe stanowią osłonę dolnej krawędzi warstwy termoizolacyjnej (styropianu lub wełny mineralnej). Profile dostępne są w szerokości od 23 mm do 253 mm. Szerokość listwy cokołowej musi być dostosowana do grubości styropianu lub wełny mineralnej.



**Narożnik aluminiowy.** Narożnik aluminiowy stosowany do zabezpieczenia zewnętrznych naroży ścian przed wszelkimi uszkodzeniami mechanicznymi oraz pękaniem spoin na narożach. Narożnik służy również do uzyskania wymaganej prostoliniowości dla ścian wewnętrznych jak i zewnętrznych. Produkt ten pozwala na estetyczne, trwałe i nie korodujące wykończenie naroży o kącie prostym. Narożniki dostępne są w długościach 2,5 m i 3 m.